

# Фасонная рукоятка переключения B2



Возможность установки различных устройств подачи команд, позволяет приспособлять фасонную рукоятку B2 к соответствующим требованиям заказчика. Является элементом переключения для многоосевых командоконтроллеров фирмы ГЕССМАНН. Также может применяться в качестве элемента переключения для гидравлических приводов. В рукоятке выполняется проводная разводка гибкими проводными жилами сечением 8x0,25мм<sup>2</sup> и длиной 450мм. Деталь крепления рукоятки переключения может плавно поворачиваться на угол до 20° по всем направлениям и фиксироваться во всех позициях поворота. Деталь крепления рукоятки переключения может поставляться с просверленным резьбовым отверстием M10 (стандартное отверстие) или M8.



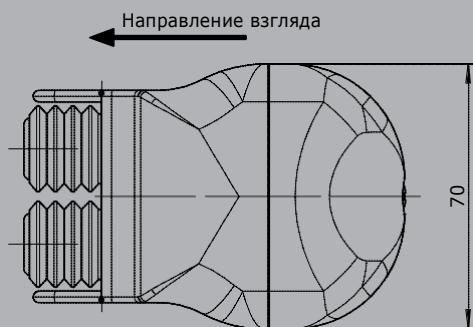
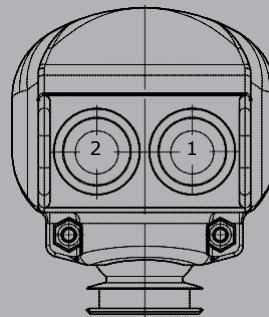
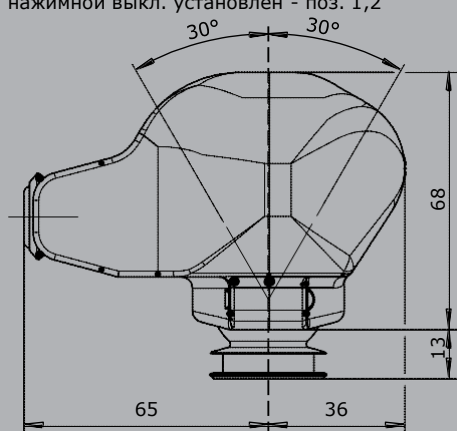
## Технические характеристики

Рабочая температура	от -40°C до +60°C
Степень защиты	IP54
Параметры контактов	1,5A 24V DC 13 0,1A 24V DC 13

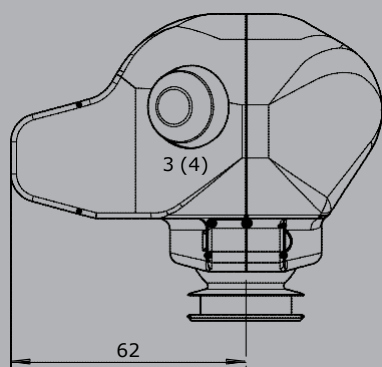
	B2	Пример - 2D	PA15	- X
<b>Базовая комплектация</b>				
B2 Фасонная рукоятка				
<b>Цифровой исполнительный элемент</b>				
D Нажимной выключатель KDA/70				
D Нажимной выключатель KDA21				
Цвет: красный, чёрный, жёлтый, зелёный, синий, белый, оранжевый				
A15 2 нажимных выключателя для позиций 1+2 снабжённый блокировкой				
<b>Аналоговый исполнительный элемент</b>				
PA15 Аналоговый нажимной выключатель для позиций 1+2				
2 потенциометра Т301 2x5кОм с контактами по направлению				
<b>Специальное исполнение</b>				
X Специальное / в соответствии с требованиями заказчика				

## B2

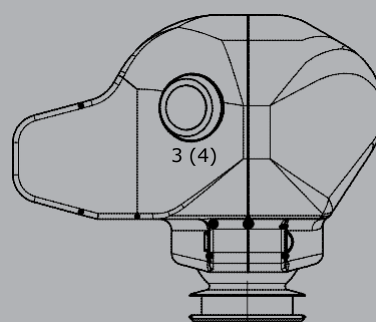
Исполнение:  
нажимной выкл. установлен - поз. 1,2



Исполнение:  
Нажимной выключатель KDA / 70  
установка в поз. 1,2,3,4



Исполнение:  
Нажимной выключатель KDA 21  
установка в поз. 1,2,3,4



2