

Фасонная рукоятка переключения В1



Возможность установки различных устройств подачи команд, позволяет приспособлять фасонную рукоятку В1 к соответствующим требованиям заказчика. Является элементом переключения для многоосевых командоконтроллеров фирмы ГЕССМАНН. Также может применяться в качестве элемента переключения для гидравлических приводов. В рукоятке выполняется проводная разводка гибкими проводными жилами сечением 4 или 8x0,25мм² и длиной 450мм. Деталь крепления рукоятки переключения может поставляться с просверленным резьбовым отверстием М10 (стандартное отверстие) или М8.

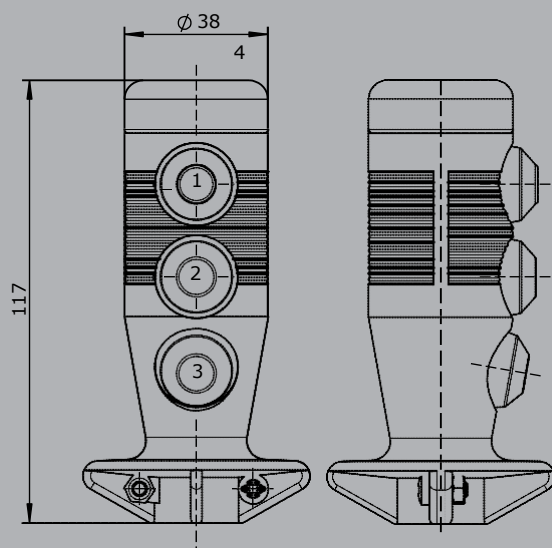


Технические характеристики

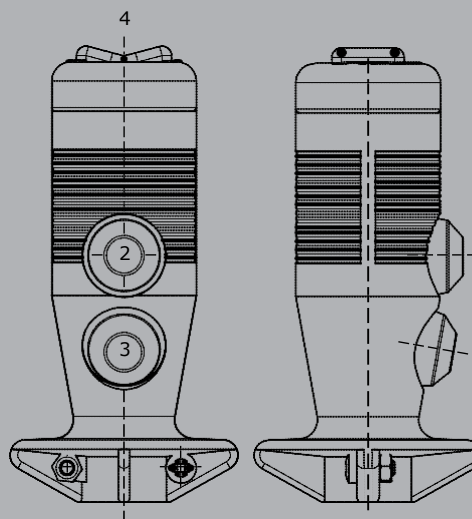
Рабочая температура	от -40°C до +60°C
Степень защиты	IP54
Параметры контактов	3A 24V DC 13 1,5A 24V DC 13

	В1	Пример - 2D	W	- X
Базовая комплектация				
V1 Фасонная рукоятка				
Цифровой исполнительный элемент				
D Нажимной выключатель сверху				
D Нажимной выключатель сбоку				
W Нажимной позиционный переключатель сверху T-0-T				
W Нажимной позиционный переключатель сверху R-0-T				
W Нажимной позиционный переключатель сверху R-0-R				
T Нажимной выключатель сверху, срабатывание через тягу <i>(возможно только с многоосевым командоконтроллером или одноосевым командоконтроллером!)</i>				
K Рычажковый переключатель				
KT Рычажковый переключатель, срабатывание через тягу <i>(возможно только с многоосевым командоконтроллером или одноосевым командоконтроллером!)</i>				
Специальное исполнение				
X Специальное / в соответствии с требованиями заказчика				

Исполнение:
Нажимной выключатель установка в поз. 1,2,3,4



Исполнение:
Нажимной позиционный переключатель установка в поз. 4
Нажимной выключатель установка в поз. 2,3



Исполнение:
Рычажковый переключатель установка сбоку

