

Двойной рычажный командоконтроллер D8



Двойной рычажный командоконтроллер D8 является надёжным коммутационным устройством. Применяется в подъёмных устройствах. Модульная компоновка создаёт возможность универсального применения этого устройства. Двойной рычажный командоконтроллер устойчив к воздействию масла, морского климата и ультрафиолетового излучения.



Технические характеристики

Механический срок службы D8	10 миллионов коммутационных операций
Рабочая температура	от -40°C до +60°C
Степень защиты спереди	IP54

	D8	S5	Q / Q	- ZP	+ 3 RP	- B	- A05 P184	+ A050 P184	- E9012	- X
Базовая комплектация	D8									
Рукоятка переключения удлинённая	S5	-20мм								
Рукоятка переключения, левая	Q	T-образная								
Рукоятка переключения, правая	Q	T-образная								
Ось 1 (направление 1-2)	2	2 контакта (1,5A 24V DC13)								
Z		Пружина самовозврата								
P		Потенциометр								
Ось 2 (направление 3-4)	3	3 контакта (1,5A 24V FC13)								
R		Фрикционный тормоз								
P		Потенциометр								
Защитный корпус	B	Защитный1 корпус								
Описание оси 1 (направление 1-2)	A05	Тип переключения MSP21								
P184		Потенциометр T301 2x5кОм								
Описание оси 2 (направление 3-4)	A050	Тип переключения MSP21-0								
P184		Потенциометр T301 2x5кОм								
Интерфейс	E9012	Выход потенциометра для пропорционального клапана PVG32								
Специальное исполнение	X	Специальное / в соответствии с требованиями заказчика								

Technical details may vary based on configuration or application! Technical data subject to change without notice!

Двойной рычажный командоконтроллер D8

D8 S5 Q / Q - 2 Z P + 3 R P - B - A05 P184 + A050 P184 - E9012 - X

Базовая комплектация

D8

Рукоятка переключения удлинённая*

Стандартная 160мм

S5 -20мм

S8 +20мм

*Доступна только в комплекте с наконечником!

Рукоятка переключения, левая

Наконечник

M Механич. Блокировка 0 позиции

T Автоматический блокиратор

H Кнопка подачи сигнала

D Нажимной выключатель

Q Т-образная

QD Т-образная с нажимным выключателем сбоку

V10... Фасонная рукоятка V10... (смотрите стр.144)

Рукоятка переключения, правая

Наконечник

M Механич. Блокировка 0 позиции

T Автоматический блокиратор

H Кнопка подачи сигнала

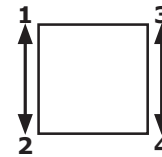
D Нажимной выключатель

Q Т-образная

QD Т-образная с нажимным выключателем сбоку

V10... круглый наконечник V10... (смотрите стр.144)

D8



D8 S5 Q / Q - 2 Z P + 3 R P - B A05 P184 + A050 P184 - E9012 - X

Ось 1: направление 1-2 левый

1 1 контакт

2 2 контакта

3 3 контакта

Стандартное расположение контактов смотрите на стр. 112

z.B.

A98

A05

A050

A99 расположение контакта в соответствии с требованием заказчика

Z Пружина самовозврата

R Фрикционный тормоз

(P) Варианты установки для потенциометра и кодировщика (производство Gessmann)

P Потенциометр P181 T301 2x0,5кОм I max. 1mA

P182 T301 2x1кОм I max. 1mA

P183 T301 2x2кОм I max. 1mA

P184 T301 2x5кОм I max. 1mA

P185 T301 2x10кОм I max. 1mA

Длинные типы потенциометров по запросу!

Потенциометр Холла P43 T1360 0,5...2,5...4,5V / 4,5...2,5...0,5V

Возможности совмещения с нашими рукоятками



1

Если обе оси идентичны, достаточно описание одной!
пример:...A05P184 + A05P184 => A05P184

D8 S5 Q / Q - 2 Z P + 3 R P - B A05 P184 + A050 P184 - E9012 - X

Ось 2: направление 3-4

- 1 1 контакта
- 2 2 контакта
- 3 3 контакта

Стандартное расположение контактов смотрите на стр. 112
z.B.
A98
A05
A050
A99 расположение контакта в соответствии с требованием заказчика

Z Пружина самовозврата

R Фрикционный тормоз

(P) Варианты установки для потенциометра и кодировщика (производство Gessmann)

P	Потенциометр			
	P181	T301 2x0,5кОм		I max. 1mA
	P182	T301 2x1кОм		I max. 1mA
	P183	T301 2x2кОм		I max. 1mA
	P184	T301 2x5кОм		I max. 1mA
	P185	T301 2x10кОм		I max. 1mA

Другие типы потенциометров по запросу!

Потенциометр Холла	P43	T1360	0,5...2,5...4,5V / 4,5...2,5...0,5V
--------------------	-----	-------	-------------------------------------

D8 S5 Q / Q - 2 Z P + 3 R P - B A05 P184 + A050 P184 - E9012 - X

Защитный корпус

B Защитный корпус

Интерфейс

E901	1	Выход потенциометра для пропорционального клапана PVG32 0,25...0,5...0,75Us	1 ось
	2		2 ось

Специальное исполнение

X Специальное / в соответствии с требованиями заказчика

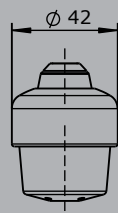
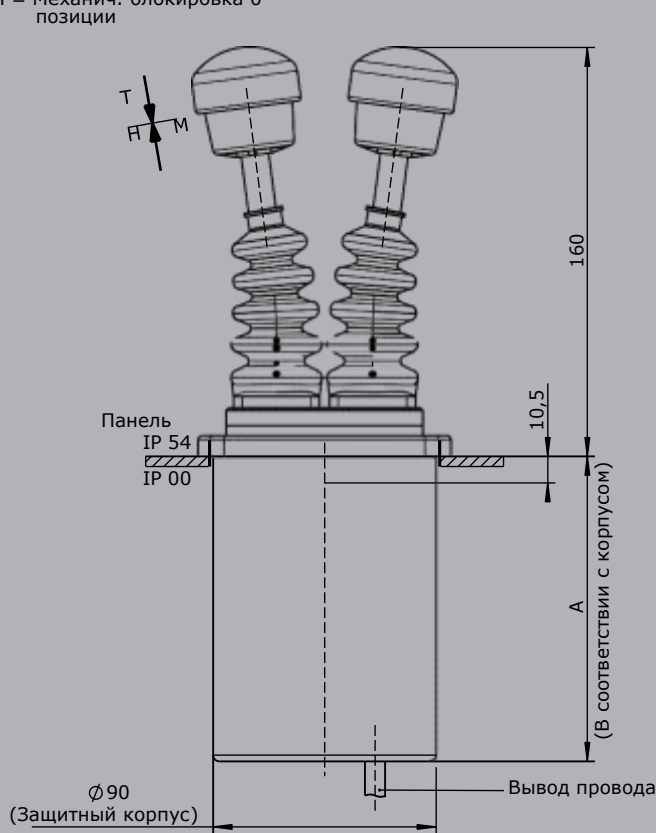
Двойной рычажный командоконтроллер D8

1

T = Блокирующий выключатель
H = Кнопка подачи сигнала
M = Механич. блокировка 0 позиции

Круглый наконечник
D= Нажимной выключатель

T – образная рукоятка
D= Нажимной выключатель



Монтаж для:
Направление 1-2
Направление 3-4

