

Заказное обозначение U22/32/FD/HD/IA/RS/-...

Судовой пульт управления U 22 / 32 представляет собой комплектный блок, включающий в себя устройства, необходимые для выполнения функций управления и контроля.

Готовая проводная разводка пульта управления позволяет быстро и просто смонтировать его на верхней судовой палубе. Корпус (головная часть пульта) изготовлен из алюминия, устойчивого к воздействию морской воды.

Параметры контактов: 2 А, 250 V AC, категория применения 15 или 1 А, 24 V DC, категория применения 13 (стандарт) или 4 А, 250 V AC, категория применения 15 (спец.), размыкающий контакт с принудительным размыканием

Обработка поверхности: антикоррозийная грунтовка, двойное чистовое покрытие из эпоксидного лака, стандартный серый цвет RAL 7032. Текстурированный лак.

Все неокрашенные металлические детали гальваническим способом покрыты цинком и хроматированы. Все механические рабочие детали изготовлены из нержавеющей стали.

Допустимая температура окружающей среды при эксплуатации: от -40° C до +60° C, при складировании: от -50° C до +80° C

Устойчивость к воздействию климата:
постоянное влажное тепло - согласно IEC 60068-2-78
циклическое влажное тепло - согласно IEC 60068-2-30

Степень защиты: IP 66 согласно IEC/EN 60529

Поз.			Вес, кг	Обозначение	Цена, евро
1	Корпус U 22 / 32 с 1 плоской крышкой, с уплотнением стойки		6,8	U22/32	
2	Плоская крышка с уплотнением		1,8	FD	
3	Высокая крышка с уплотнением (необходима при установке устройств подачи команд и сигнализации согласно позициям 22-26)		2,4	HD	
4	Откидная крышка с уплотнением и стопорным устройством (для защиты устройств подачи команд и сигнализации)		4,0	KD	
5	Насадка с уплотнением для измерительных устройств, для макс. 2 измерительных устройств с размерами 72 x 72 мм или для 4 измерительных устройств с размерами 72 x 36 мм; также дополнительно можно устанавливать макс. 6 световых индикаторов согласно позициям 28, 29		2,9	IA	
6	Трубная стойка Ø 108 мм и высотой 670 мм с квадратным или круглым фланцем		18,8	RS	
10	Командоконтроллер с 6 контактами, с пружиной самовозврата в нулевое положение, с поворотным рычагом и шкалой положений переключения		2,0	N61-HG-03Z	
11	Переключатель управления с 4 контактами, с поворотной рукояткой и табличкой с обозначениями		0,7	N62-KN-02 ± 01	
12	Увеличение/ снижение цены за каждые 2 контакта				
13	Прочие варианты исполнения переключателя управления см. на странице 1/230				
14	Проволочный потенциометр Т 130, с центральным отводом, линейная характеристика сигнала, срок службы 10 ⁷ переключений, мощность 1,5 ватта, макс. ток ползунка 10 мА, значения сопротивления: 2 x 0,5 кОм; 2 x 1 кОм; 2 x 2 кОм; 2 x 5 кОм; 2 x 10 кОм		0,07	P	
15	Прочие потенциометры и другие устройства см. страницу каталога 1/240 и далее				
16	Переключатель управления с 4 контактами, с поворотной рукояткой и табличкой с обозначениями		0,4	RWSE	
17	Увеличение/ снижение цены за каждые 2 контакта				
20	Устройство для обогрева при перерыве в работе, 20 Вт, 220 или 110 В, 50/60 Гц		0,15	H	
21	Грибовидный нажимной выключатель Ø 22 мм, с фиксацией, с табличкой с обозн.	1 нормально-замкнутый контакт	0,1	PV	
22	Грибовидный выключатель Ø 22 мм, с табличкой с обозначениями	1 нормально-разомкнутый контакт	0,1	P	
23	Нажимной выключатель Ø 22 мм, с табличкой с обозначениями	1 нормально-разомкнутый контакт	0,1	D	
24	Позиционный переключатель, поз. 0-1 Ø 22 мм, с табличкой с обозначениями	1 нормально-разомкнутый контакт	0,1	W	
25	Световой индикатор Ø 22 мм, с табличкой с обозначениями	светодиод 24 В	0,1	L	
26	Световой индикатор Ø 22 мм, с табличкой с обозначениями	светодиод 230 В перемен. тока	0,1	L	
27	Дополнительный элемент переключения	1 НР или НЗ контакт			
28	Световой индикатор Ø 22 мм, с табличкой с обозначениями	светодиод 24 В, защита IP 65	0,05	L	
29	Световой индикатор Ø 10 мм, с табличкой с обозначениями	светодиод 24 В, защита IP 65	0,03	L	
35	Вольтметр PQ 72 1 мА пост. тока	шкала по запросу заказчика	0,2	PQ	
36	Вольтметр PQ 72 x 36 1 мА пост. тока	шкала по запросу заказчика	0,3	PQ	
37	Амперметр EQ 72 100 / 200 / 1 А	шкала по запросу заказчика	0,2	EQ	
38	Амперметр EQ 72 x 36 100 / 200 / 1 А	шкала по запросу заказчика	0,3	EQ	
39	Подсветка измерительных приборов	24 вольта			
40	Возможна поставка устройств с другими электрическими параметрами, просьба указывать эти параметры при заказе!				
45	Клеммник 2,5 мм ² , без проводной разводки	стоимость за каждую клемму		KL	
46	Клеммник 2,5 мм ² , с проводной разводкой, провод сечением 0,75 мм ²	стоимость за каждую клемму		KL	
47					
48					
49					
50	Выполнение гравировки каждых 10 печатных знаков				

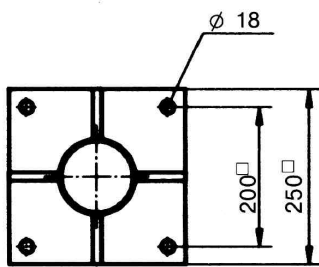
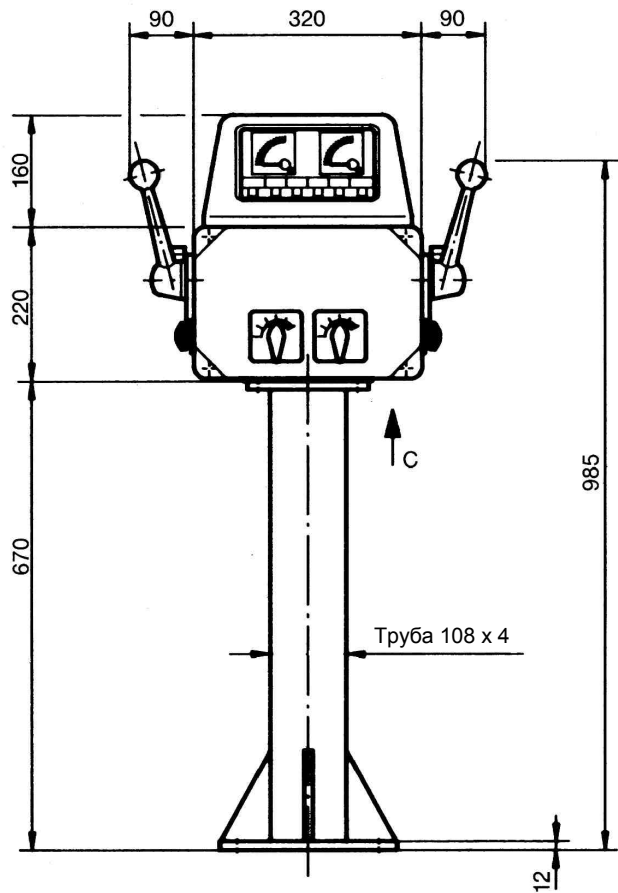
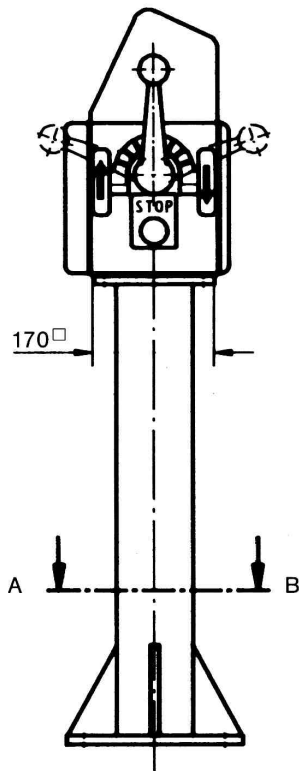


GESSMANN[®]

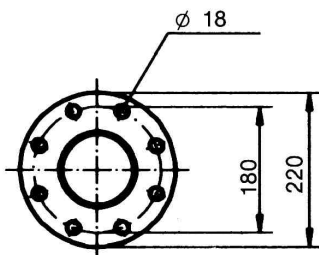
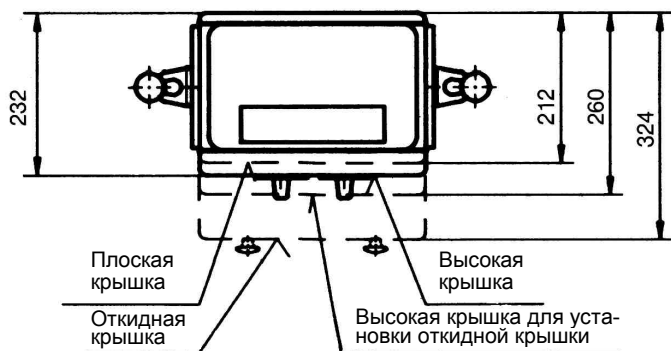
Промышленные коммутационные устройства

Судовой пульт управления U 22 / 32
для верхней палубы

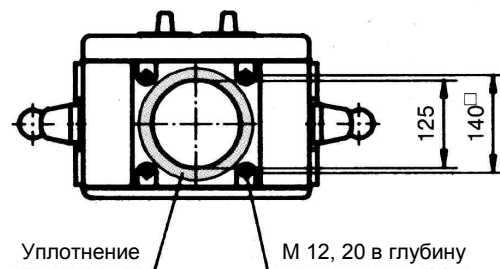
2/161
2012



Разрез А - В



Разрез А - В
(по выбору фланец с номинальным внутренним диаметром 100, согласно DIN 2633)



Вид С