



Заказное обозначение TS22-3-9-...

Переносной пульт управления TS 2 представляет собой комплектный блок, включающий в себя устройства, необходимые для выполнения функций управления и контроля. Нагрудная пластина с ремнем обеспечивают оператору удобную переноску пульта. Регулируемый ремень для переноски может устанавливаться и без нагрудной пластины.

Пульт управления изготовлен из полиэфира (пластмасса, армированная стекловолокном), Покраска: серый цвет, согласно RAL 7032. В качестве альтернативы возможна также поставка с покраской в желтый цвет согласно RAL 1021.

Допустимая температура окруж. среды: при эксплуатации: от - 40° С до + 60° С  
при складировании: от - 50° С до + 80° С

Устойчивость к воздействию климата: постоянное влажное тепло согласно IEC 60068-2-78  
циклическое влажное тепло согласно IEC 60068-2-30

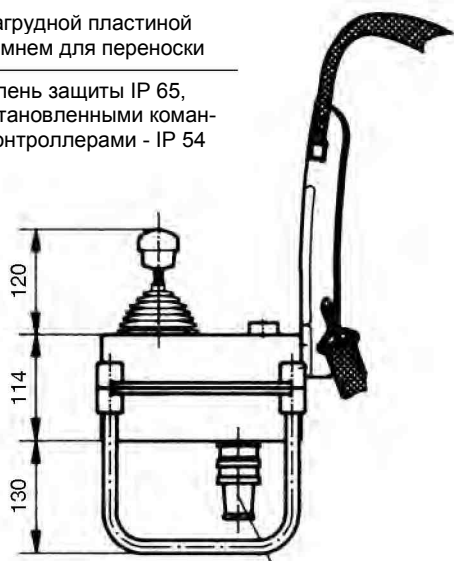
Степень защиты: для пульта управления - IP 65,  
с установленными командоконтроллерами - IP 54, согласно IEC/EN 60529

Поз.				Вес, грамм	Обозначение	Цена, евро
1	Пульт управления с нагрудной пластиной и ремнем для переноски			2400	TS 2	
2	Пульт управления с ремнем для переноски			2100	TS 21	
3	Пульт управления с ремнем для переноски и скобами для крепления ремня			2400	TS 22	
4	Корпус с антистатическим исполнением < 10 <sup>9</sup> Ом/см					
5	Подставочные уголки для пульта управления: из 2-х алюминиевых трубок			320		
6	Подставочные уголки для пульта управления: из 2 трубок из нержав. стали V2 A			600		
7	Подвесная скоба для пульта управления из нержавеющей стали марки V2 A			1200		
8	Кабельный ввод M 32 для кабеля диаметром 11 - 21 мм или M 40 для кабеля диаметром 19 - 28 мм			80		
9	Кабельный ввод, поворачивающийся на 180° : M 32 для кабеля диаметром 11 - 21 мм или M 40 для кабеля диаметром 19 - 28 мм			190		
10	Многоосевые командоконтроллеры	см. страницу каталога 1/100				
11	Одноосевые командоконтроллеры	см. страницу каталога 1/180				
12						
13	Переключатели управления	см. страницу каталога 1/230				
14	Устройства подачи команд и сигнализации	см. страницу каталога 1/360				
15	Розетка 16-полюсная штыревая вставка	HAN 16 E без проводной разводки		200		
16	Штекер 16-полюсная гнездовая вставка	HAN 16 E без проводной разводки		250		
17	Розетка 24-полюсная штыревая вставка	HAN 24 E без проводной разводки		320		
18	Штекер 24-полюсная гнездовая вставка	HAN 24 E без проводной разводки		340		
19	Розетка 32-полюсная штыревая вставка	HAN 32 E без проводной разводки		380		
20	Штекер 32-полюсная гнездовая вставка	HAN 32 E без проводной разводки		400		
21	Кабель Ölflex 18 x 1 мм <sup>2</sup> Ø 13,4 мм от - 5°С до + 80°С	цена за 1 метр		320		
22	Кабель Ölflex 25 x 1 мм <sup>2</sup> Ø 15,4 мм от - 5°С до + 80°С	цена за 1 метр		450		
23	Кабель Ölflex 34 x 1 мм <sup>2</sup> Ø 18,6 мм от - 5°С до + 80°С	цена за 1 метр		600		
24	Кабель Neoflex 18 x 1 мм <sup>2</sup> Ø 19,2 мм от - 30°С до + 80°С	цена за 1 метр		470		
25	Кабель Neoflex 24 x 1 мм <sup>2</sup> Ø 22,1 мм от - 30°С до + 80°С	цена за 1 метр		650		
26	Кабель Neoflex 36 x 1 мм <sup>2</sup> Ø 26,1 мм от - 30°С до + 80°С	цена за 1 метр		910		
27						
30	Клеммник 2,5 мм <sup>2</sup> , без проводной разводки, стоимость за 1 клемму				KL	
31	Клеммник 2,5 мм <sup>2</sup> , с проводной разводкой, провод сечением 1 мм <sup>2</sup> , стоимость за 1 клемму				KL	
32	Проводная разводка на розетке, штекере или кабеле, стоимость за 1 присоединение провода					
33						
34						
40	Табличка обозначений, без гравировки, с 2 или 4 стрелками направлений					
41	Выполнение гравировки каждых 10 печатных знаков					



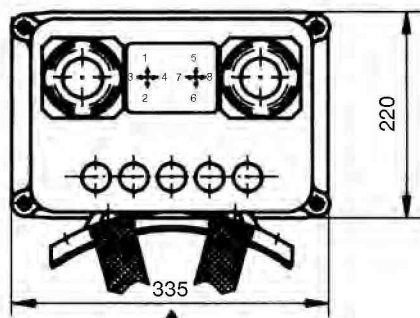
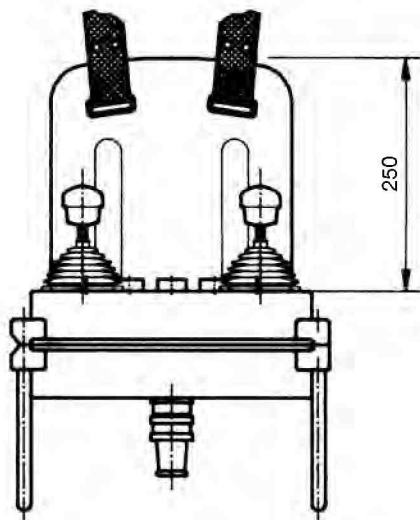
С нагрудной пластиной и ремнем для переноски

Степень защиты IP 65, с установленными командоконтроллерами - IP 54



Кабельный ввод

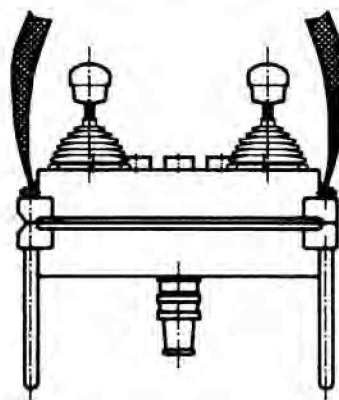
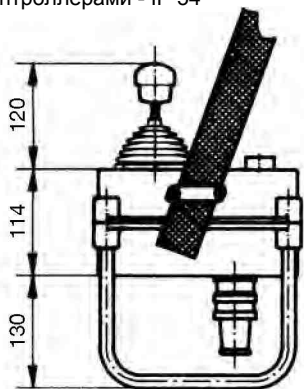
с деталью для снятия нагрузки с кабеля и защитой кабеля от перегиба или со штекерным соединением



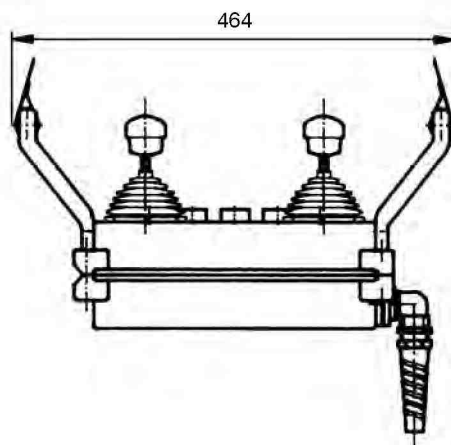
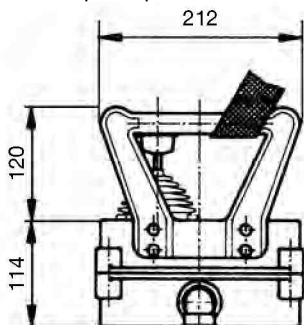
↑  
Направление взгляда

С ремнем для переноски

Степень защиты IP 65, с установленными командоконтроллерами - IP 54



Со скобами для крепления ремня и поворачивающимся кабельным вводом.  
Степень защиты IP 65, с установленными командоконтроллерами - IP 54



Кабельный ввод, поворачивающийся на 180°  
(с деталью для снятия нагрузки с кабеля и защитой кабеля от перегиба)