

**GESSMANN**Промышленные комму-  
тационные устройства**Переносной пульт управления TS 1****2/150****2008**

Заказное обозначение TS1-1-5

Переносной пульт управления TS 1 представляет собой комплектный блок, включающий в себя устройства, необходимые для выполнения функций управления и контроля. Нагрудная пластина с ремнем обеспечивают оператору удобную переноску пульта. Регулируемый ремень для переноски может устанавливаться и без нагрудной пластины.

Пульт управления выполнен из полиэфира (пластмасса, армированная стекловодокном), Покраска: серый цвет RAL 7032.  
В качестве альтернативы возможна также поставка с покраской в желтый цвет RAL 1021.

Допустимая температура при эксплуатации: от - 40 °С до +60 °С  
при складировании: от - 50 °С до +80 °С

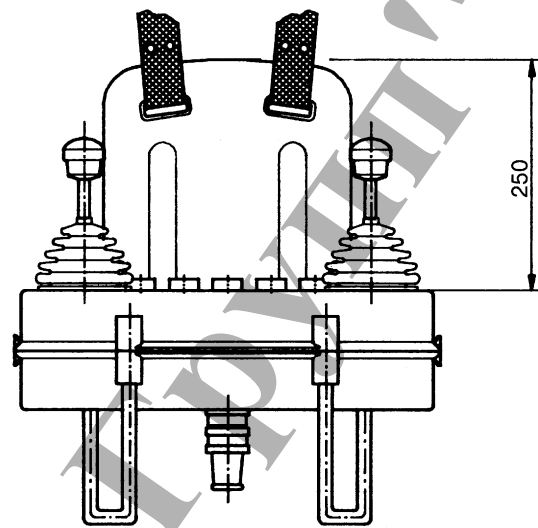
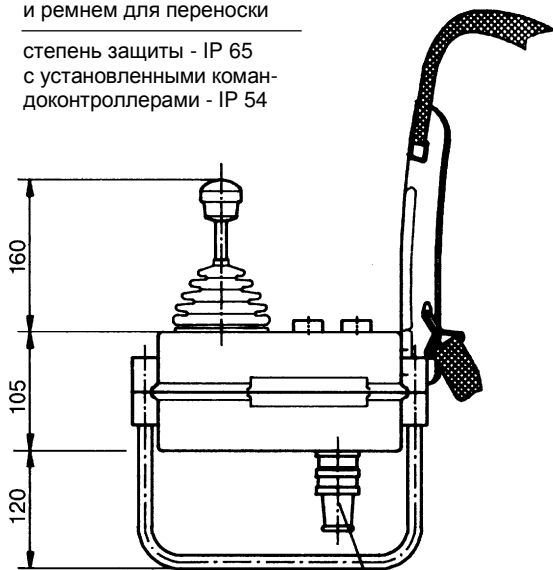
Устойчивость к воздействию климата: согласно DIN IEC 68, часть 2-3  
постоянное влажное тепло согласно DIN IEC 68, часть 2-30  
циклическое влажное тепло для пульта управления - IP 65  
Степень защиты с установленным командоконтроллером - IP 54  
согласно IEC 529 DIN 40050

Поз.				Вес, грамм	Обозначение	Цена, евро
1	Пульт управления с нагрудной пластиной и ремнем для переноски			3300	TS 1	
2	Пульт управления с ремнем для переноски			3000	TS 11	
3						
4	Корпус с антистатическим исполнением < 10 <sup>9</sup> Ом/см					
5	Подставочные уголки для пульта управления: 2 алюминиевые трубки			320		
6	Подставочные уголки для пульта управления: 2 трубки из нержав. стали V2 A			600		
7	Подвесная скоба для пульта управления, из нержавеющей стали марки V2 A			1200		
8	Кабельный ввод M 32 для кабеля диаметром 11 - 21 мм			80		
9	или M 40 для кабеля диаметром 19 - 28 мм					
10	Многоосевые командоконтроллеры	см. страницу каталога 1/100				
11	Одноосевые командоконтроллеры	см. страницу каталога 1/200				
12						
13	Переключатель управления	см. страницу каталога 1/220				
14	Устройства подачи команд и сигнализации	см. страницу каталога 1/360				
15	Розетка 16-полюсная штыревая вставка	HAN 16 E без проводной разводки		200		
16	Штекер 16-полюсная гнездовая вставка	HAN 16 E без проводной разводки		250		
17	Розетка 24-полюсная штыревая вставка	HAN 24 E без проводной разводки		320		
18	Штекер 24-полюсная гнездовая вставка	HAN 24 E без проводной разводки		340		
19	Розетка 32-полюсная штыревая вставка	HAN 32 A без проводной разводки		380		
20	Штекер 32-полюсная гнездовая вставка	HAN 32 A без проводной разводки		400		
21	Кабель Ölflex 18 x 1 мм <sup>2</sup> 13,4 мм Ø	от - 5 °С до + 80 °С	за 1 метр	320		
22	Кабель Ölflex 25 x 1 мм <sup>2</sup> 15,4 мм Ø	от - 5 °С до + 80 °С	за 1 метр	450		
23	Кабель Ölflex 34 x 1 мм <sup>2</sup> 18,6 мм Ø	от - 5 °С до + 80 °С	за 1 метр	600		
24	Кабель Neolflex 18 x 1 мм <sup>2</sup> 19,2 мм Ø	от - 30 °С до + 80 °С	за 1 метр	470		
25	Кабель Neolflex 24 x 1 мм <sup>2</sup> 22,1 мм Ø	от - 30 °С до + 80 °С	за 1 метр	650		
26	Кабель Neolflex 36 x 1 мм <sup>2</sup> 26,1 мм Ø	от - 30 °С до + 80 °С	за 1 метр	910		
27						
30	Клеммник 2,5 мм <sup>2</sup> , без проводной разводки		за 1 клемму		KL	
31	Клеммник 2,5 мм <sup>2</sup> , с проводной разводкой, провод сечением 1,5 мм <sup>2</sup>		за 1 клемму		KL	
32	Проводная разводка по розеткам, штекерам или кабелям		за 1 присоединение провода			
33						
34						
40	Табличка обозначений, без гравировки, с 2 или 4 стрелками направлений					
41	Выполнение гравировки каждых 10 печатных знаков					



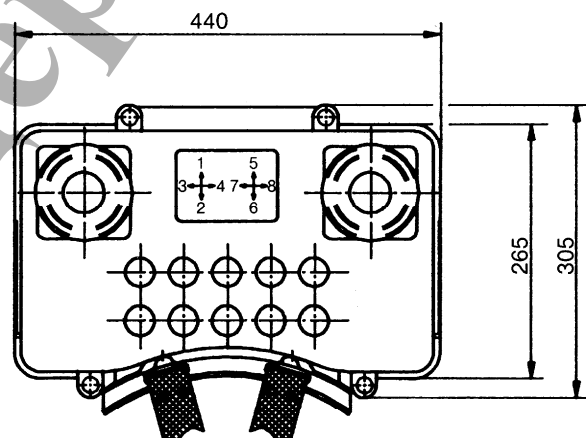
с нагрудной пластиной и ремнем для переноски

степень защиты - IP 65  
с установленными командоконтроллерами - IP 54



кабельный ввод М 40

с деталью для снятия нагрузки с подвешенного кабеля и защитой кабеля от перегиба либо со штекерным соединением



с ремнем для переноски

степень защиты - IP 65  
с установленными командоконтроллерами - IP 54

