



Одноосевой командоконтроллер S 9 является коммутационным устройством, соответствующим нормам IEC/EN 60947-5-1 и предназначенным для применения в области электрогидравлического оборудования. S 9 устойчив к воздействию масла, морского климата, озона и ультрафиолетового излучения. Одноосевой командоконтроллер S 9 может устанавливаться в рукоятках переключения В 7, В 8, В 9, В 20.

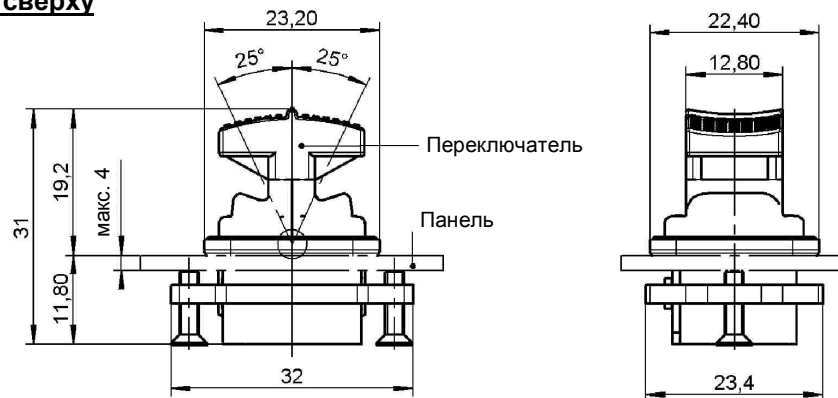
Механический срок службы: 5 миллионов коммутационных операций
 Усилие срабатывания: от 1,6 Н до 3,5 Н
 Допустимая нагрузка: макс. 200 Н
 Допустимая температура окружающей среды: от - 40° С до + 80° С
 Устойчивость к воздействию климата:
 влажное тепло постоянно/ циклическое - согласно IEC 60068-2-78/30
 Степень защиты спереди: IP 67 согласно IEC/EN 60529

Электродвижущая сила
 Испускание помех: согласно EN61000-6-4
 Устойчивость к воздействию помех: согласно EN61000-4-3, степень точности проверки 3 (10 В/м, 80-1000 МГц)
 согласно EN61000-4-6, степень точности проверки 3 (10 В/м, 0,15-80 МГц)
 Электростатический разряд: согласно EN61000-4-2, степень точности проверки 4 (разряд на контактах 8 кV, разряд в воздухе 15 кV)
 согласно EN61000-4-8, степень точности проверки 4 (30 А/м)
 Магнитное поле:

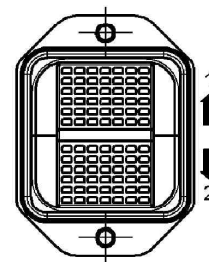
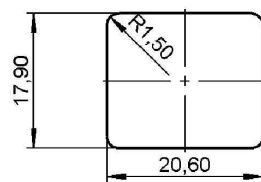
Поз.	S 9	Дополнит. обозначения	Вес, грамм	Обозначение	Цена, евро
7	Одноосевой командоконтроллер			S9	
38	Пружина самовозврата в нулевое положение (встроена)			Z	
40	Магнит для датчиков Холла с функциональным резервированием выход по напряжению 0,5...2,5...4,5 V (линейная характеристика)			S	
41	Функциональное резервирование, односторонний сигнал			E4711	
42	Функциональное резервирование, разносторонние сигналы Технические характеристики: при электропитании 5 V постоянного тока выход 0,5 V (+/- 0,1 V), 2,5 V (+/- 0,2V), 4,5 V (+/- 0,1 V) потребляемый ток 22 mA, защита от перенапряжений +20 V постоянного тока, -10 V постоянного тока			E4712	
	Заказное обозначение S9-0ZS-E <input type="checkbox"/> <input type="checkbox"/> <input type="checkbox"/> <input type="checkbox"/>				



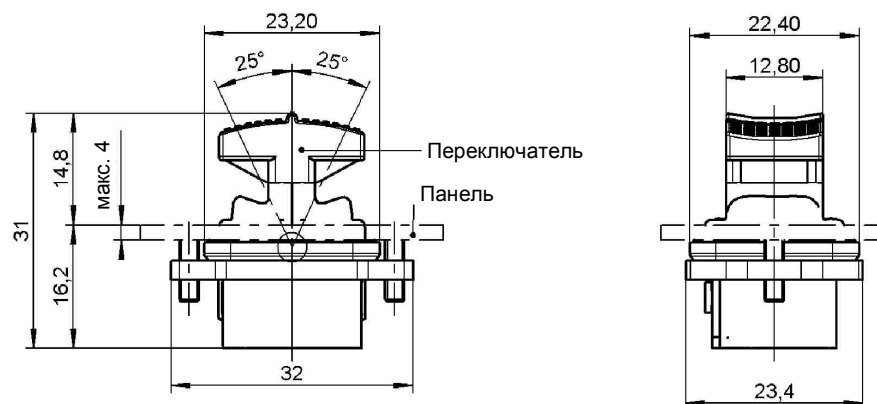
Установка сверху



Отверстие для установки
(установка сверху)



Установка снизу



Отверстие для установки
(установка снизу)

