

**GESSMANN®**Промышленные комму-
тационные устройства**Кресло крановщика KFS 4****2/132****2011**

Заказное обозначение KFS4

Кресло крановщика KFS 4 оснащено плавной регулировкой положения по высоте с газовым пружинным амортизатором, а также гидравлическим гашением колебаний с подстройкой положения в зависимости от веса крановщика.

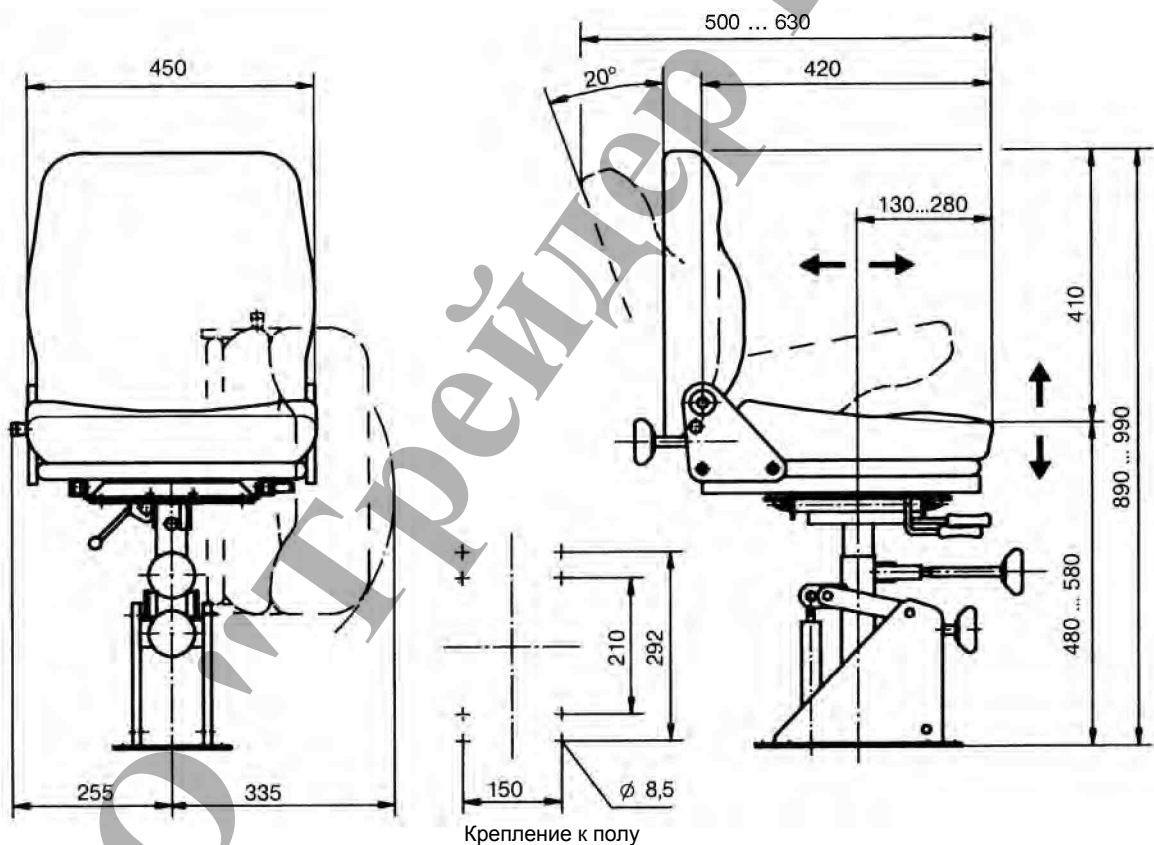
Спинка кресла полностью откидывается вперед на сиденье, а затем может быть повернута вместе с сиденьем в сторону на 90°.

Все эти функции выполняются простым нажатием рычага.

Металлические детали защищены от коррозии и окрашены в черный цвет.

Технические характеристики:

Ход качания	80 мм
Плавная регулировка положения в зависимости от веса крановщика	50-130 кг
Регулировка положения по горизонтали	150 мм
Многоступенчатая регулировка положения спинки: угол наклона назад	макс. 20°
Регулировка положения по высоте	100 мм



Поз.		Вес, кг	Обозначение	Цена, евро
1	Кресло крановщика с обивкой из воздухопроницаемой искусственной кожи черного цвета	24	KFS 41	
2	Кресло крановщика с текстильной обивкой серого или черного цвета	24	KFS 42	
3				
4	Подлокотники с плавной регулировкой положения (2 штуки), шириной по 50 мм			
5	Подлокотники с плавной регулировкой положения (2 штуки), шириной по 100 мм			
6				
7				
8				
9				
10				