



Заказное обозначение B76DV-...

B86DV-...

Фасонная рукоятка В 7 является элементом переключения для многоосевых командоконтроллеров фирмы ГЕССМАНН типа V 8, VV 8, V 6, VV 6, VV 5. Рукоятка В 7 имеет левое исполнение, а рукоятка В 8 – правое. Рукоятки В 7 / В 8 также могут применяться в качестве элемента переключения для гидравлических приводов. Возможность установки различных устройств подачи команд, таких, как нажимные выключатели, нажимные позиционные переключатели и т.д., позволяет приспособлять рукоятку переключения к соответствующим требованиям заказчика.

В рукоятке В 7 / В 8 выполняется проводная разводка гибкими проводными жилами сечением 0,1 мм<sup>2</sup> и длиной 450 мм. Деталь крепления рукоятки переключения может поставляться с просверленным отверстием диаметром 12 или 10 мм (стандартное отверстие = 12 мм). Фасонная рукоятка В 7 / В 8 изготавливается из пластмассы черного цвета (полиамид).

**Параметры контактов: 0,5 А, 110 V AC, категория применения – 15 или 1,5 А, 24 V DC, категория применения 13 или I<sub>мин</sub> > 0,2 мА, 2 V DC, категория применения – 12, с золотым покрытием, для макс. нагрузки 0,12 Ватт (стандарт)**

Микроконтакты переключения поставляются по дополнительному запросу.

Допустимая температура окружающей среды: при эксплуатации: от - 40° С до + 60° С, при складировании: от - 50° С до + 80° С

Устойчивость к воздействию климата:

постоянное влажное тепло -  
циклическое влажное тепло -

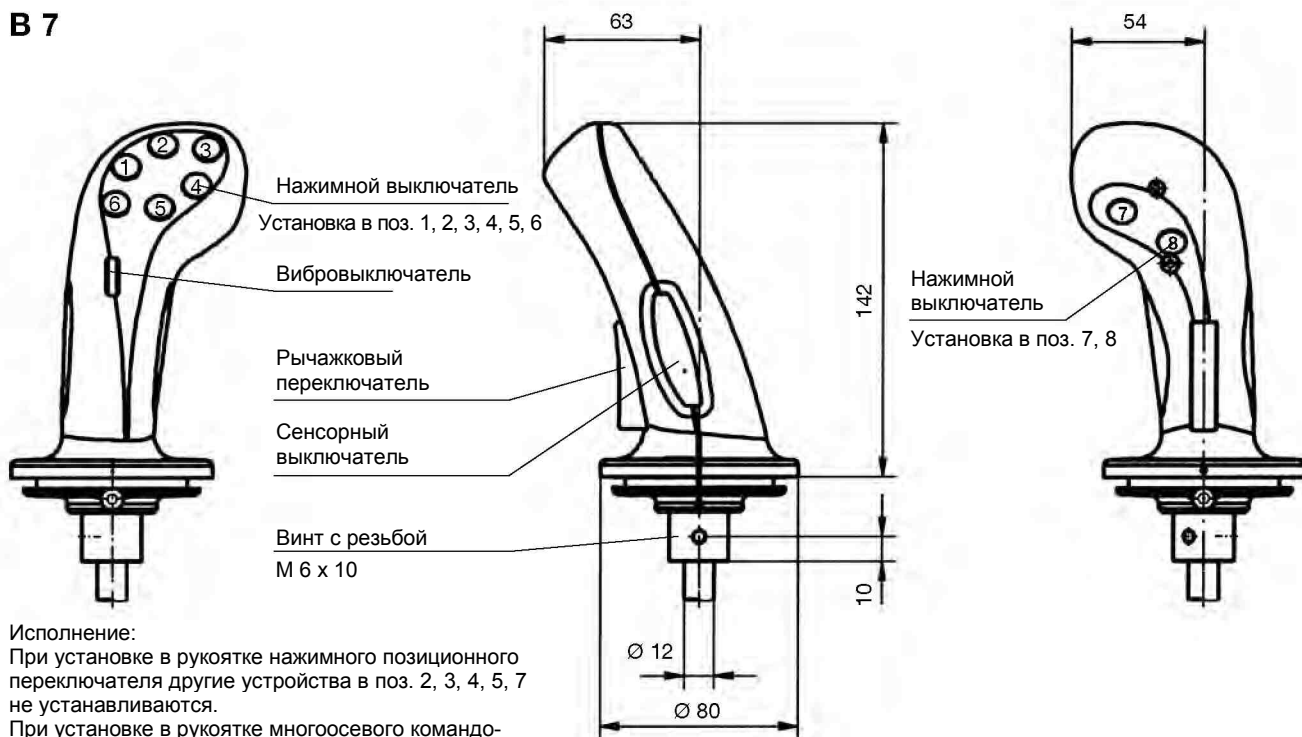
Степень защиты спереди:

согласно IEC 60068-2-78  
согласно IEC 60068-2-30  
IP 65 согласно IEC/EN 60529

Поз.			Параметры контактов	Вес, грамм	Обозначение	Цена, евро
1	Фасонная рукоятка переключения с деталью крепления, левое исполнение			200	В 7	
2	Фасонная рукоятка переключения с деталью крепления, правое исполнение			200	В 8	
3	Нажимной выключатель, устанавливается в рукоятке в позиции 1, 2, 3, 4, 5, 6, 7, 8 Цвета кнопок: красный RD, черный BK, желтый YE, зеленый GN, синий BU, белый WH		1 нормально-разомкнутый контакт	20	D	
4	Нажимной позиционный переключатель, устанавливается на месте позиций 2, 3, 4	KEM/59	2 нормально-разомкнутых контакта	30	W	
4.1	Нажимной позиционный переключатель T-0-T	T – позиция переключения		30	W	
4.2	Нажимной позиционный переключатель 0-T			30	W	
4.3	Нажимной позиционный переключатель R-0-T	с самовозвратом		30	W	
4.4	Нажимной позиционный переключатель R-0-R	R – позиция переключения		30	W	
4.5	Нажимной позиционный переключатель 0-R			30	W	
4.6	Нажимной позиционный переключатель R - R	с фиксацией		30	W	
7	Рычажковый переключатель		1 НР контакт	30	K	
20	Вибровыключатель, срабатывание через подъемный электромагнит 24 V DC Импульсный сигнал 100%-ной относительной продолжительности включения (например, осязательное распознавание передвижения каната)			60	V	
21	Сенсорный выключатель и/или подключенная электронная плата управления EY / 42-10 или EY / 42-11, 24 V постоянного тока (отдельно)			20	SE	
22	Многоосевой командоконтроллер V 21 см. страницу каталога № 1/146, устанавливается в рукоятке В 7 / В 8 на месте позиций 1 - 4					
30	Резиновый сильфон для фасонной рукоятки переключения В 7/ В 8, необходим для применения с командоконтроллерами серий V 8, VV 8.	KMD 109				
31	Резиновый сильфон для фасонной рукоятки переключения В 7/ В 8 и розетка с 4 винтами М 5 x 15 (для крепления резинового сильфона), необходим для применения с командоконтроллерами серий V 6, VV 6, VV 5.	KMD 190 KBF 905				
32	Защитный колпачок кнопки, степень защиты IP 67, для нажимных выключателей согласно позиции 3 на данной странице. Цвет колпачка: красный RD, черный BK, желтый YE, зеленый GN, синий BU.	KMD 179				

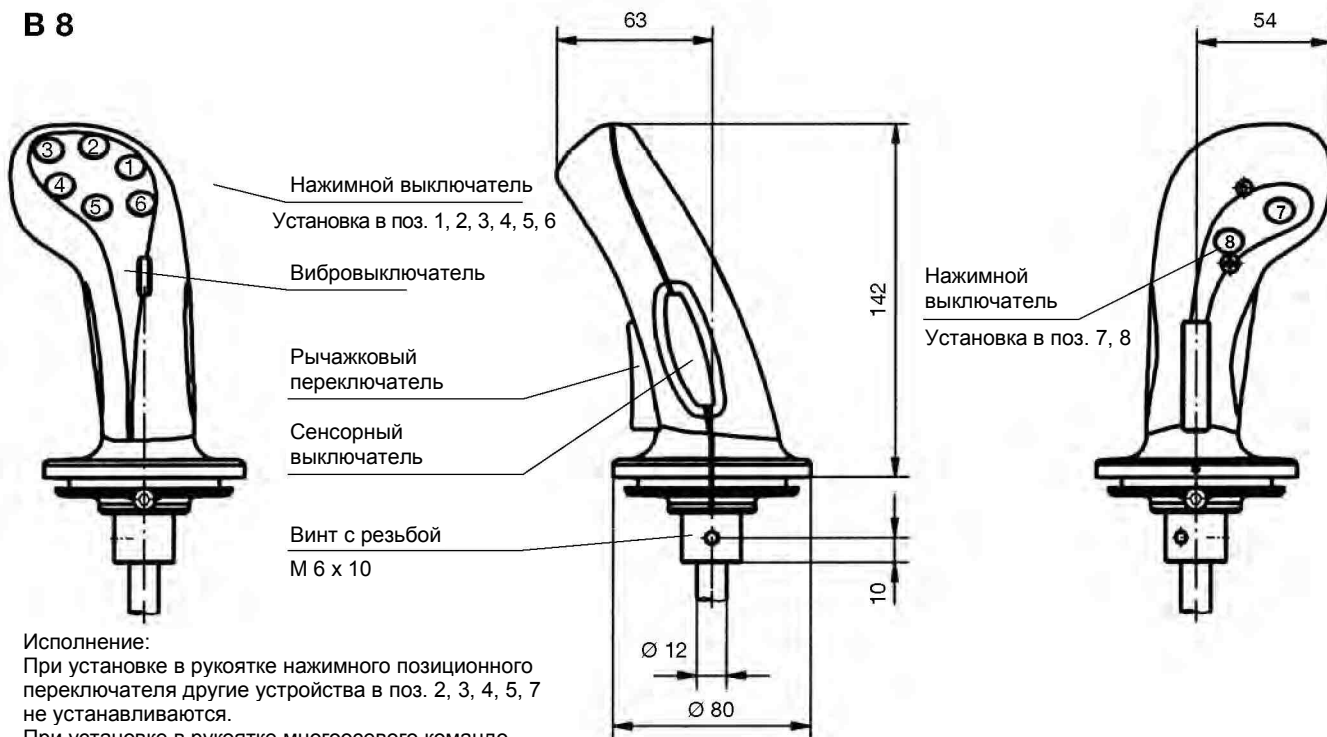


**В 7**



Исполнение:  
 При установке в рукоятке нажимного позиционного переключателя другие устройства в поз. 2, 3, 4, 5, 7 не устанавливаются.  
 При установке в рукоятке многоосевого командо-контроллера V 21 (см. страницу каталога № 1/146) другие устройства в поз. 1, 2, 3, 4 не устанавливаются.

**В 8**



Исполнение:  
 При установке в рукоятке нажимного позиционного переключателя другие устройства в поз. 2, 3, 4, 5, 7 не устанавливаются.  
 При установке в рукоятке многоосевого командо-контроллера V 21 (см. страницу каталога № 1/146) другие устройства в поз. 1, 2, 3, 4 не устанавливаются.

Пример заказного обозначения

В 7 D K V SE - X

Тип рукоятки переключения  
 Нажимной выключатель  
 Рычажковый переключатель



Специальная информация заказчика  
 Сенсорный выключатель  
 Вибровыключатель