



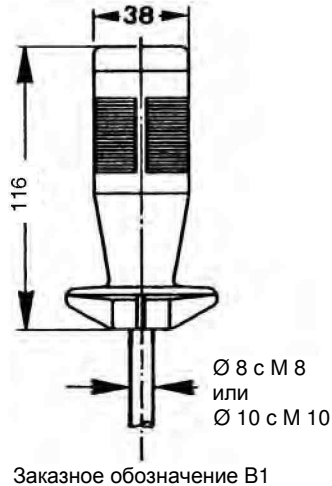
**GESSMANN®**

Промышленные комму-  
тационные устройства

**Цилиндрическая рукоятка переключения В 1**

1/284

2011



Цилиндрическая рукоятка В 1 является элементом переключения для многоосевых и одноосевых командоконтроллеров фирмы ГЕССМАНН. Она также может применяться в качестве элемента переключения для гидравлических приводов. Возможность установки различных устройств подачи команд, таких как нажимные выключатели, нажимные позиционные переключатели и т.д. позволяет приспособлять рукоятку переключения к соответствующим требованиям заказчика. Установленные устройства подачи команд оснащены микроконтактами переключения.

В рукоятке выполняется проводная разводка гибкими проводными жилами сечением 4 или 8 x 0,25 мм<sup>2</sup> и длиной 450 мм. Деталь крепления рукоятки переключения может поставляться с просверленным резьбовым отверстием М 8 или М 10 (стандартное отверстие = М 10). Цилиндрическая рукоятка В 1 изготавливается из пластмассы черного цвета (полиамид).

**Параметры контактов:** 2 А, 250 V AC, категория применения – 15  
3 А, 24 V DC, категория применения 13  
или 0,5 А, 250 V AC, категория применения – 15  
1,5 А, 24 V DC, категория применения 13

Микроконтакты переключения

Допустимая температура окружающей среды: при эксплуатации: от - 40° С до + 60° С,  
при складировании: от - 50° С до + 80° С

Устойчивость к воздействию климата:  
постоянное влажное тепло -  
циклическое влажное тепло -  
Степень защиты спереди:

согласно IEC 60068-2-78  
согласно IEC 60068-2-30  
IP 54 согласно IEC/EN 60529

Поз.				Параметры контактов	Вес, грамм	Обозначение	Цена, евро
1		Без установленных устройств переключения		KBAD / 22	100	В 1	
		<b>Примечание:</b> Т – позиция переключения с самовозвратом R – позиция переключения с фиксацией					
2		Нажимной позиционный переключатель сверху	T-0-T установка в поз. 1	KBAD / 18	120	В 1 W	
3		Нажимной позиционный переключатель сверху	T-0-R установка в поз. 1				
4		Нажимной позиционный переключатель сверху	R-0-R установка в поз. 1				
5		Нажимной позиционный переключатель сверху	T-0-T установка в поз. 1	KBAD / 29	130	В 1 WD	
		с нажимным выключателем сбоку	установка в поз. 3				
6		Нажимной позиционный переключатель сверху	T-0-T установка в поз. 1	KBAD / 67	140	В 1 W2D	
		с 2-мя нажимными выключателями сбоку	установка в поз. 2+3				
7		Нажимной выключатель сверху, срабатывание через тягу	установка в поз. 1	KBAD / 27	120	В 1 T	
8		Нажимной выключатель сверху	установка в поз. 1	KBAD / 25	100	В 1 D	
9		Нажимной выключатель сверху	установка в поз. 1	KBAD / 20	120	В 1 2D	
		с 1-м нажимным выключателем сбоку	установка в поз. 2				
10		Нажимной выключатель сверху	установка в поз. 2+3		130	В 1 3D	
		с 2-мя нажимн. выключателями сбоку					
11		1 нажимной выключатель сбоку	установка в поз. 1	KBAD / 31	110	В 1 D	
12		2 нажимных выключателя сбоку	установка в поз. 2		120	В 1 2D	
13		3 нажимных выключателя сбоку	установка в поз. 3		130	В 1 3D	
14		Нажимной выключатель сверху	установка в поз. 1	KBAD / 75	120	В 1 DW	
		с нажимным позиционным переключателем сбоку (степень защиты IP 41)	T-0-T установка в поз. 2				
15		Рычажковый переключатель сбоку, срабатывание через тягу		KBAD / 586	150	В 1 K	
16		Рычажковый переключатель сбоку	1-полюсный	KBAD / 54	120	В 1 KD	
17		Рычажковый переключатель сбоку	2-полюсный	KBAD / 54	130	В 1 K2D	
21		Кабель сечением 4 или 8 x 0,25 мм <sup>2</sup> , длиной 450 мм, с проводной разводкой, применяется в позициях 1 - 17					
22		Стоимость каждого дополнительного метра 4-полюсного кабеля					
		Стоимость каждого дополнительного метра 8-полюсного кабеля					